

RAPIDO™ CARENA™

Flujo eficaz de los
pacientes para las
operaciones de cirugía
ambulatoria

CIRUGÍA AMBULATORIA

Camilla de
operaciones



Camilla / cama
híbrida para
recuperación
ambulatoria



Mesa / camilla de operaciones integral Rapido para preparación, cirugía y recuperación

Rapido es la mesa de operaciones y camilla de transporte ideal para las operaciones de cirugía ambulatoria. También se puede utilizar para las intervenciones quirúrgicas generales en diferentes campos, como oftalmología/otorrinolaringología, obstetricia/ginecología, urología y parte superior del cuerpo. El modelo Rapido es liviano y fácil de usar y, además, reduce la necesidad de elevar el paciente y ayuda a mejorar la eficiencia operativa. Incluye una amplia variedad de accesorios (opcionales). La colchoneta mullida garantiza la comodidad del paciente y puede retirarse fácilmente para su limpieza. Diseñado y fabricado en Finlandia, el modelo Rapido es una solución rentable para cualquier clínica u hospital de cirugía ambulatoria.



Mayor comodidad y seguridad para el paciente

- Menor necesidad de transferencia de pacientes de una cama a otra
- Mayor seguridad del paciente
- Recuperación más rápida gracias a una menor necesidad de retiro de pacientes



Comodidad y practicidad para el personal facultativo

- Menor necesidad de elevación de pacientes de una cama a otra
- Estable y fácil de maniobrar
- Fácil acceso al paciente tanto para los cirujanos como para los equipos de imágenes diagnósticas



Rentabilidad para la clínica

- Inversión económica con camilla polivalente
- Ahorro de espacio
- Mayor eficiencia económica

Carena Day Surgery para transporte y recuperación

Especialmente diseñada para las necesidades del hospital de pacientes externos, la camilla / cama híbrida de cuatro secciones Carena Day Surgery ofrece comodidad tanto a los pacientes como al personal médico. Tiene la versatilidad de una camilla con 80 cm de ancho y la comodidad de una cama. Se puede personalizar con accesorios según sus necesidades.

Juntos, los modelos Carena Day Surgery y Rapido se combinan para satisfacer las necesidades de la cirugía ambulatoria moderna.



Mayor comodidad y seguridad para el paciente

- Acceso bajo y sencillo para el paciente
- Segura y cómoda para los pacientes, pero lo suficientemente pequeña para el transporte
- Los pacientes pueden ajustar el asiento en la posición más cómoda antes de abandonar la clínica



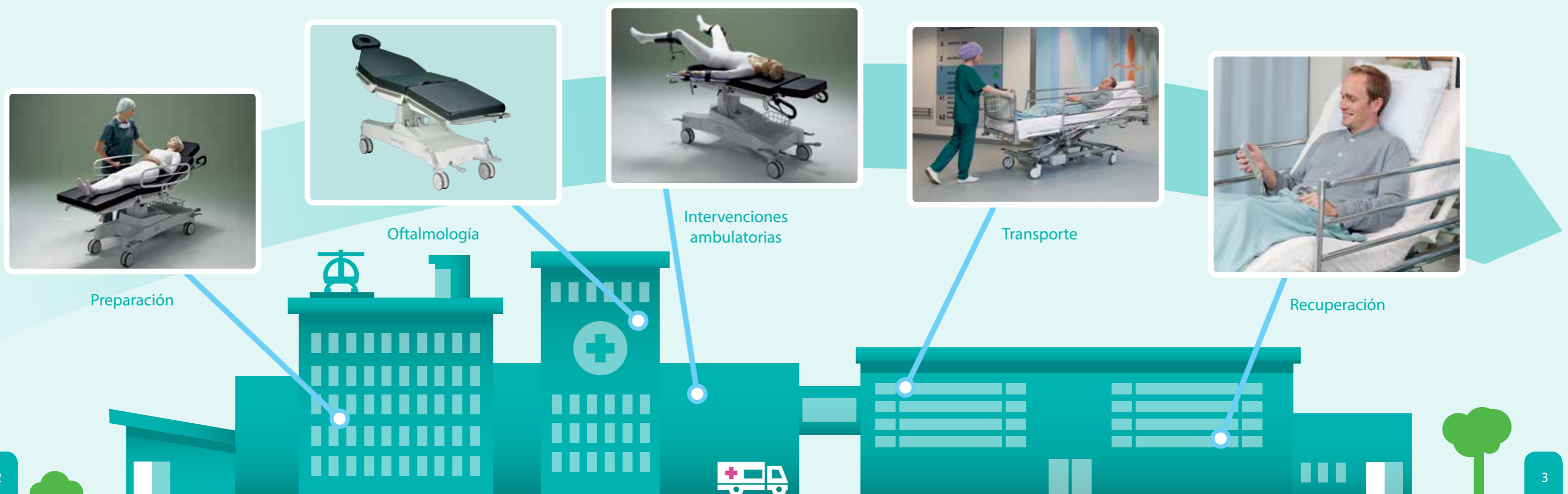
Comodidad y practicidad para el personal facultativo

- Fácil de maniobrar gracias a la 5.ª rueda
- Posiciones ergonómicas para los cuidadores
- Placas base de la colchoneta desmontables que facilitan la limpieza



Rentabilidad para la clínica

- Modelo tres en uno para una recuperación más eficiente: cama, camilla y silla de recuperación
- Equipada para las necesidades del hospital de pacientes externos
- Mayor eficiencia económica



Rapido Standard para procedimientos generales



Rapido para procedimientos oftalmológicos y otorrinolaringológicos

El modelo Rapido Eye-ENT está especialmente diseñado para la cirugía oftalmológica y otorrinolaringológica. El diseño del respaldo permite al cirujano y al equipo quirúrgico trabajar en una proximidad óptima a la zona de la operación.



Cabecera Rapido estándar 18150 para cirugía oftalmológica y otorrinolaringológica. Los ángulos de ajuste son +90° a -40°.



Cabecera especial 18143 para cirugía otorrinolaringológica. Los ángulos de ajuste son +25° a -45°.



Cabecera especial 18151 para oftalmología. Mecanismo de doble articulación que permite un mayor rango de ajuste de +90° a -60°.

Rapido para procedimientos obstétricos, ginecológicos y urológicos

Rapido es una excelente mesa de operaciones para procedimientos ginecológicos y urológicos. La sección del asiento se prolongó para facilitar el acceso al área operativa y brinda un mayor espacio para el cirujano y el fluoroscopio. El uso de posapiernas también proporciona una mayor comodidad al paciente.



Los posapiernas 20118 ofrecen una posición cómoda al paciente.



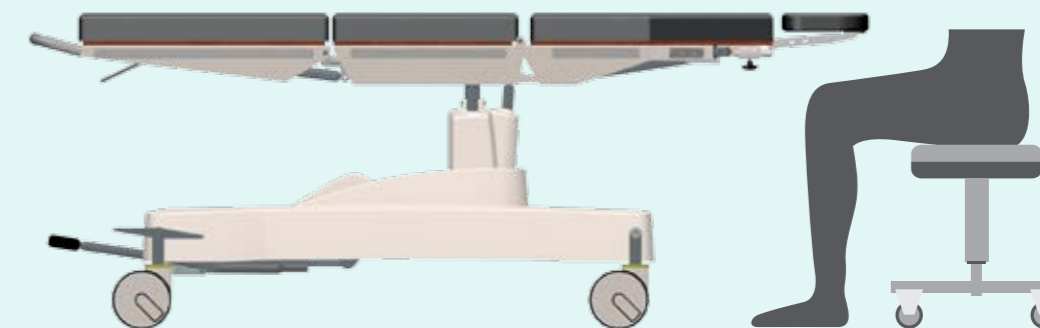
El apoyapiés liviano 1000 18001 es ideal durante la preparación ya que permite a los pacientes descansar las piernas. Es liviano y fácil de desmontar.



Práctico recipiente de 6 l (201571 sin drenaje, 201572 con drenaje) para la limpieza.

Rapido para procedimientos de la parte superior del cuerpo

La mesa de operaciones Rapido Upper Body está diseñada para diversos procedimientos quirúrgicos de la parte superior del cuerpo. Este modelo ofrece un mejor acceso a la parte superior del paciente, optimizando el espacio para las piernas y los pies del cirujano.



Carena Day Surgery y accesorios



Para obtener más información sobre otros accesorios, comuníquese con su representante de Merivaara más cercano.

Accesorios Rapido



Rieles laterales oscilantes, desmontables, cromados o revestidos en epoxi
N.º de pedido: 1000 18173 cromados, 1000 18174 revestidos en epoxi



Bandeja para cassette de rayos X
1000 18126



Recipiente (6 l)
con drenaje 100 201572
sin drenaje 100 201571



Portasuero 749, N.º de pedido
1000 00749



Canasta de alambre para usos
múltiples
1000 18183



Soporte para tanque de oxígeno
2 l 1000 18188
5 l 1000 18189



Portarrollos de papel para Rapido
18572



Soporte para almacenamiento de
portasuero
N.º de pedido 1000 18578



Barras de empuje en la piñonera
18168

Modelos para diferentes aplicaciones

	Mesa integral para cirugía ambulatoria	Procedimientos ginecológicos, obstétricos y urológicos	Cirugías de ojos, oídos, nariz o garganta	Cirugías varias de la parte superior del cuerpo	Recuperación y transporte
Modelo	Rapido Standard	Rapido GYN/URO	Rapido Eye-ENT	Rapido Upper Body	Carena Day Surgery
Mejor acceso al paciente	General	Sección media	Cabeza y cuello	Parte superior del cuerpo	General
Control de inclinación lateral	En la cabecera	En la cabecera	No posee	No posee	No posee
Control Trendelenburg	En la cabecera	En la cabecera	En la piñnera	En la piñnera	En la piñnera
Opciones de la piñnera	Entera o dividida	Sin, entera o dividida	Entera	Entera	Entera
Opciones de cabecera	Múltiple	Múltiple	Múltiple	Múltiple	Única

Para más información, comuníquese con su representante de Merivaara más cercano.



Merivaara Corp.
 Puustellintie 2, FI-15150 Lahti, FINLANDIA
 Tel. +358 3 3394 611, fax +358 3 3394 6144
 merivaara@merivaara.com
 www.merivaara.com



El estatus de la información, las especificaciones y las ilustraciones de esta publicación se indica mediante la fecha de publicación. Aunque se ha intentado asegurar por todos los medios su compilación, Merivaara Corp. no se responsabiliza de ningún error u omisión. Merivaara Corp. se reserva el derecho de realizar cambios en la tecnología, las características, las especificaciones y el diseño de los equipos y los modelos sin aviso previo. Consulte el sitio web de Merivaara para conocer las especificaciones más recientes y la información actualizada. Todas las marcas registradas son propiedad de Merivaara, salvo que se indique lo contrario. Patentes otorgadas o pendientes.

